

# efiniti

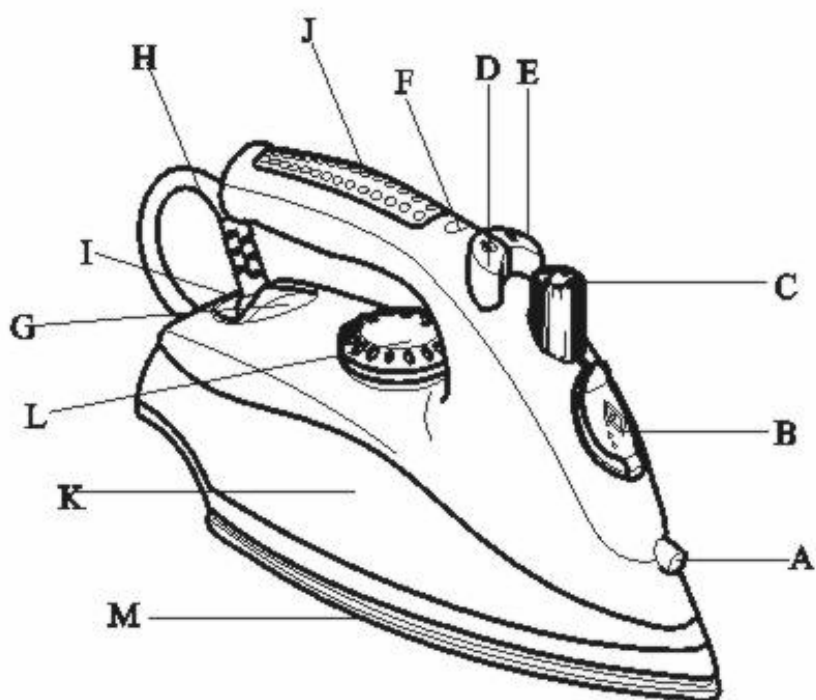
SASI 1401



220-240 В 50/60 Гц 1400 Вт

## УСТРОЙСТВО УТЮГА

- |                                       |                                 |
|---------------------------------------|---------------------------------|
| A. Распылительное отверстие           | Н. Шнур питания                 |
| B. Отверстие для заполнения воды      | I. Шарнирный протектор шнура    |
| C. Регулировка пара                   | J. Мягкая рукоятка              |
| D. Кнопка мощного пара                | K. Прозрачный водяной резервуар |
| E. Кнопка впрыска                     | L. Диск регулировки температуры |
| F. Сигнальная лампочка автоотключения | M. Подошва                      |
| G. Сигнальная лампочка питания        |                                 |



## **Важно**

- Пожалуйста прочтите данные инструкции вместе с иллюстрациями, перед тем как использовать аппарат.
- Перед тем как использовать его впервые, проверьте, соответствует ли номинальное напряжение на паспортной табличке напряжению сети у вас дома.
- Никогда не используйте аппарат, если он как-либо повреждён.
- Перед использованием в первый раз снимите любые наклейки или защитную фольгу с подошвы.

Очистите подошву мягкой тряпкой.

- Когда вы закончили гладить, а также если оставляете утюг даже на короткое время:
  - поставьте регулировку пара в положение 0;
  - выньте вилку питания из розетки.
- Следите, чтобы дети не трогали утюг, когда он горячий, и чтобы они не могли тянуть за шнур питания.
- Выньте вилку питания из розетки перед тем как заполнять утюг водой или выливать оставшуюся воду после использования.
- Вынимая вилку из розетки не тяните за шнур.
- Никогда не погружайте утюг или подставку в воду.
- Некоторые детали утюга были немного смазаны, в результате этого утюг может слегка дымиться при включении в первый раз. Это (безвредное) явление прекратится в скором времени.
- Не заливайте уксус или другие вещества для удаления накипи в водяной резервуар.
- Не используйте воду, подвергнутую химическому удалению окислы.
- Шнур не должен касаться подошвы, когда она горячая.
- Регулярно проверяйте, чтобы шнур питания был в надлежащем и безопасном состоянии.
- Выпрыскиваемый пар горячий и поэтому опасный. Никогда не направляйте пар на людей.
- Данный аппарат должен использоваться детьми или инвалидами только под присмотром.

- Пользователь не должен оставлять утюг без присмотра, когда тот подключён к питанию.
- Необходимо присматривать за малыми детьми, чтобы они не игрались с аппаратом.
- Если шнур питания повреждён, он должен быть заменён изготовителем или его сервисным агентом или лицом с подобной квалификацией, во избежание нанесения вреда.
- Во избежание перегрузки цепи, не подключайте другой аппарат с высоким потреблением мощности в ту же цепь.

## КАК ИСПОЛЬЗОВАТЬ

### Общее описание

1. Наложённый текстиль (глянец, складки, рельеф и т.д.) лучше всего гладить при низкой температуре.
2. Рассортируйте бельё согласно температуре глажки, шерстяные с шерстяными, х/б с х/б, и т.д. Утюг нагревается быстрее, чем остывает. Поэтому, начинайте гладить с вещей, для которых требуется наиболее низкая температура глажки, таких как синтетическое волокно.
3. Справочник по температурам

Следуйте инструкциям по глажке на этикетке белья. Если так нет инструкций, но вы при этом знаете вид ткани, сверьте с таблицей.

**Предупреждение:** если ткань состоит из разных видов ткани, всегда выбирайте температуру, требуемую для наиболее нежной ткани.

Ткань	Регулировка температуры	Способ глажки
Синтетическое волокно Нейлон	*	Гладьте с изнанки. Не используйте вспрыск, так как это может вызвать пятна
Щёлк Шерсть	**	Гладьте с изнанки во избежание лоснящихся мест
Хлопок Лён	***	Лучше поставьте утюг в паровое положение

### **Заполнение водой (рис. 1)**

1. Установите регулировку пара в закрытое положение.
2. Держите рукоятку, чтобы утюг был под углом 10 градусов и заливайте воду через отверстие для заливки воды.
3. Удалите воду снаружи водяного резервуара, а когда закончите глажку, пожалуйста опорожните водяной резервуар.
4. Вы можете использовать обычную воду из крана. Однако если вода очень жёсткая, рекомендуется использовать дистиллированную воду.

### **Вспрыскивание (рис. 2)**

При любой температуре, если нажать на кнопку впрыска пару раз, можно увлажнить бельё. Убедитесь, что в резервуаре достаточно воды.

### **Глажка с паром**

1. Глажка с паром возможна только при высоких температурах глажки:  
\*\* или \*\*\* для умеренного пара, \*\*\* для максимального пара.
2. Убедитесь, что в водяном резервуаре достаточно воды, и поставьте на торец.
3. Установите диск температуры в требуемое положение с «паровой зоне» (\*\* или \*\*\*) (рис. 3).
4. Вставьте вилку питания в розетку.
5. После того как сигнальная лампочка температуры погаснет, вы можете начинать гладить (рис. 4)
6. Передвиньте регулировку пара в требуемое положение (рис. 5).

### **Выброс пара**

Нажав на кнопку мощного пара, из подошвы выходит интенсивный выброс пара.

Это может быть очень полезно, например при удалении стойких складок. Средство выброса пара можно использовать только при глажке с высокой температурой глажки (\*\* или \*\*\*) .

### **Вертикальное положение (рис. 6)**

Мощный пар можно применить, держа утюг в вертикальном положении. Это полезно для удаления складок с висящей одежды, занавесок и др.

### **Глажка без пара**

Для глажки без пара действуйте так как при глажке с паром. Однако регулировка пара должна оставаться в положении 0 (без пара).

### **Авто-остановка (автоматическое предохранительное отключение)**

Если утюг оставлен без движения на более чем 30 секунд, нагревательный элемент выключится автоматически. Чтобы показать, что утюг отключился, сигнальная лампочка авто-остановки начнёт мигать и раздадутся шесть звуковых сигналов (рис. 7)

В горизонтальном положении, это произойдёт через 30 секунд.

В вертикальном положении это произойдёт через 8 минут.

- когда берёте утюг снова, сигнальная лампочка авто-остановки погаснет. Загорится сигнальная лампочка питания, это указывает на то, что утюг нагревается снова.
- Подождите, пока сигнальная лампочка питания погаснет. Потом вы можете возобновить глажку.

### **Самоочищение (рис. 8)**

- Важно применять «самоочищение» как минимум каждые две недели для удаления нечистот и т.д.
  - Чем жёстче вода, тем чаще утюг должен самоочищаться.
1. Откройте воронку для заливки и заполните водяной резервуар до максимального положения, затем закройте воронку.
  2. Установите регулировку температуры на MAX.
  3. Вставьте вилку питания в розетку.
  4. Дайте утюгу нагреться, пока лампочка температуры не погаснет.
  5. Держите утюг горизонтально над раковиной, затем переключите регулировку пара в положение самоочищения.

6. Кипящая вода и пар в этот момент выйдут из отверстий в подошве. Нечистоты смываются вместе с ней. Двигайте утюг взад-вперёд, пока это происходит.
7. Установите регулировку пара в положение 0, когда водяной резервуар опорожнится.
8. Повторите самоочистку, если заметите, что вышло много нечистот.
9. Двигайте утюг по старому куску ткани. Это будет гарантировать, что подошва будет сухой при хранении.
10. Выключите и дайте утюгу остыть перед хранением.

### **Хранение**

1. Заканчивая глажку, установите диск температуры на 0, затем выньте шнур питания из розетки. Дайте утюгу постоять на торце и остыть.
2. Храните утюг в безопасном сухом месте.

### **Внимание:**

Когда вилка включена в розетку, пользователю нельзя уходить.

Если шнур питания повреждён, обратитесь к вашим дилерам или уполномоченный сервисный центр для ремонта.

